

**ecostore HP Premium**  
**Tavolo refrigerato 290lt, 1 porta, 1/3**  
**e 2/3 cassetti, -2+10°C, remoto**

ARTICOLO N° \_\_\_\_\_

MODELLO N° \_\_\_\_\_

NOME \_\_\_\_\_

SIS # \_\_\_\_\_

AIA # \_\_\_\_\_



710016 (EH2RRAD)

Tavolo refrigerato 290 litri, 1  
porta, un cassetto da 1/3 e  
un cassetto da 2/3  
(bottigliera), -2+10°C, AISI  
304, remoto

## Descrizione

### Articolo N° \_\_\_\_\_

Costruzione interamente in acciaio inox AISI 304.  
Piano di lavoro normale con spessore 50 mm. Spessore  
isolamento 90 mm. N. 1 porta piena, un cassetto da 1/3 e un  
cassetto da 2/3 (bottigliera). Predisposto per unità refrigerante  
remota (non fornita). Sistema di ventilazione frontale.  
Evaporatore. Controllo elettronico a microprocessore con  
visualizzatore digitale esterno della temperatura. Sbrinamento  
automatico. Temperatura regolabile da -2 a +10°C. Privo di CFC  
e HCFC. Gas refrigerante R290. Perfetto isolamento ottenuto  
tramite schiume poliuretatiche espanse ad alta densità con  
iniezione di ciclopentano.  
In dotazione 1 griglia in rilsan e 2 coppie di guide con 15 livelli

## Caratteristiche e benefici

- Temperatura regolabile da -2°C a +10°C per lo stoccaggio di carne, pesce e latticini.
- Dotato del sistema di circolazione dell'aria "Optiflow", che consente un veloce raffreddamento e la distribuzione dell'aria all'interno della cella.
- Non è necessario lasciare spazi di aerazione sul retro o ai lati grazie al sistema di ventilazione frontale. È possibile installare le macchine una accanto all'altra, anche sul lato dell'unità refrigerante, o contro la parete per massimizzare l'utilizzo dello spazio in cucina.
- Sono possibili infinite configurazioni di porte e cassetti per soddisfare ogni esigenza. Su richiesta è disponibile l'unità di raffreddamento posizionata a destra.
- Guide antiribaltamento per contenitori GN 1/1.
- Porta in acciaio inox autochudente (< 90°).
- Certificazione CE
- Predisposto per il collegamento attraverso una porta RS485 a un computer remoto o a sistemi integrati HACCP.
- Unità tropicalizzata.

Approvazione: \_\_\_\_\_

## Costruzione

- Piano di lavoro in acciaio inox AISI 304, con spessore di 50 mm.
- Possibilità di rimuovere il piano di lavoro per agevolare l'installazione.
- Piano di lavoro con profilo antigocciolamento in acciaio inox.
- Base interna con angoli arrotondati stampati da un unico foglio di lamiera
- Facilità di pulizia e alti livelli di igiene grazie agli angoli interni arrotondati, alle guide facilmente removibili, alle griglie e ai collettori d'aria.
- Struttura interna con 15 posizioni di carico (passo 3 cm) adatte a contenere griglie GN 1/1, garantendo un'ampia capacità di stoccaggio
- Porte, pannelli frontali e laterali e piano di lavoro removibile in acciaio inox AISI 304.
- Montato su piedini in acciaio inox (-5/+10 mm) per agevolare le operazioni di pulizia.
- Pannello esterno inferiore in acciaio inox.
- Pannello esterno posteriore in acciaio galvanizzato.
- Unità refrigerante remota.
- Sviluppato e prodotto da azienda certificata ISO 9001 e ISO 14001.
- Visualizzazione del codice di guasto.
- Dimensioni interne dei cassettei:
  - modelli con 2 1/2 cassettei: 1° cassetto (in alto) 203x302x521 / 2° cassetto 223x302x521 (HxLxP)
  - modelli con 3 1/3 cassettei: 1° cassetto (in alto) 98x302x521 / 2° e 3° cassetto 118x302x521 (HxLxP)
  - modelli con 1/3+2/3 cassettei: 1° cassetto (in alto) 98x302x521 / 2° cassetto 333x302x521 (HxLxP)

## Interfaccia utente & gestione dati

- Display digitale di grandi dimensioni con selezione pulsante umidità (3 livelli di impostazione), visualizzazione e impostazione temperatura cella, attivazione manuale del ciclo di sbrinamento, ciclo Turbo cooling per raffreddare rapidamente i carichi caldi.
- Conformità alle norme HACCP con il controllo digitale della temperatura: quando la temperatura supera i limiti critici vengono attivati degli allarmi acustici e visivi. Nella memoria del sistema vengono memorizzati allarmi fino a due mesi prima.
- <p>Collega il prodotto (con accessorio) alla piattaforma OneConnected tramite Wi-Fi o connessione Ethernet per un'esperienza remota senza interruzioni. Il monitoraggio e l'analisi in tempo reale, la gestione degli allarmi, la gestione dei dati HACCP, le API e le funzionalità avanzate mantengono il frigorifero completamente sotto controllo.</p>
- Ampio display digitale a cifre bianche con visualizzazione e impostazione della temperatura e possibilità di selezionare i livelli di umidità desiderati. La tecnologia Bluetooth inclusa permette di conservare lo storico dei dati HACCP e di scaricarli tramite l'app.
- La Fridge Control APP di Electrolux Professional semplifica la vita ai nostri clienti (disponibile da aprile 2024):
  - Monitora la sicurezza del processo di conservazione grazie ai dati e agli allarmi HACCP per un controllo preciso
  - Fa risparmiare tempo e semplifica la gestione dei dati, con la possibilità di inviare le informazioni HACCP in formato excel direttamente all'indirizzo e-mail
  - Operazioni rapide: impostare temperatura/umidità/turbocooling della cella e data/ora

- Migliori risultati garantiti da 90 mm di isolamento in ciclopentano (conduttività termica: 0,020 W/m\*K).
- La guarnizione della porta è magnetica e a tripla camera per migliorare l'isolamento e ridurre il consumo di energia. E' removibile per un'accurata pulizia.
- Il processo di sbrinamento inizia automaticamente solo quando necessario e termina quando il ghiaccio è completamente sciolto per migliorare i risultati di efficienza energetica.

## Accessori inclusi

- 1 x Kit 1 griglia in rilsan GN 1/1 e 2 guide PNC 881109 griglie GN 1/1

## Accessori opzionali

- Kit bacinella con elemento riscaldante per sbrinamento automatico con evaporazione PNC 880028
- Gruppo remoto -2+10°C per armadi frigo 670 litri e tavoli refrigerati PNC 880231
- Kit 2x1/2 cassettei per tavoli refrigerati - non per freezer PNC 881058
- Kit 3x1/3 cassettei per tavoli refrigerati - non per freezer PNC 881059
- Kit un cassetto da 1/3 e un cassetto da 2/3 (bottigliera) per tavoli refrigerati - non per freezer PNC 881071
- Griglia in rilsan grigia GN 1/1 PNC 881107
- 2 guide griglie GN 1/1 PNC 881108
- Kit 1 griglia in rilsan GN 1/1 e 2 guide griglie GN 1/1 PNC 881109
- Bacinella in plastica GN 1/1 altezza 65 mm PNC 881110
- Bacinella in plastica GN 1/1 altezza 100 mm PNC 881111
- Bacinella in plastica GN 1/1 altezza 150 mm PNC 881112
- - NOT TRANSLATED - PNC 881146
- Kit serratura con chiave per tavoli refrigerati 2 vani PNC 881242

## Sostenibilità



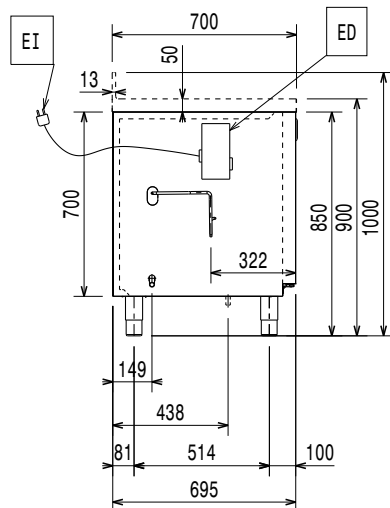
ecostore HP Premium  
 Tavolo refrigerato 290lt,1 porta,1/3 e 2/3 cassettei,-2+10°C, remoto

L'azienda si riserva il diritto di apportare modifiche ai prodotti senza preavviso

Fronte

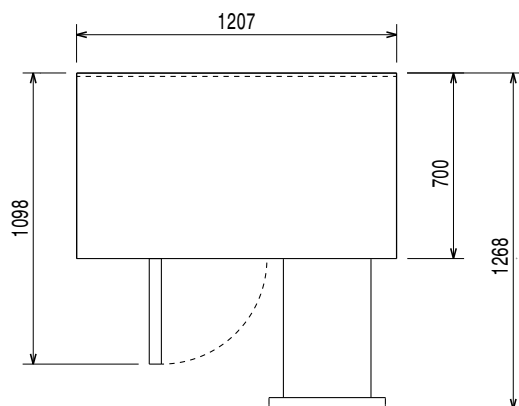


Lato



EI = Connessione elettrica

Alto



### Elettrico

Tensione di alimentazione:	220-240 V/1 ph/50/60 Hz
Potenza installata max:	0.03 kW
Potenza di Scongelamento:	0.22 kW
Tipo di spina:	CE-SCHUKO

### Informazioni chiave

Capacità netta:	152 lt
Cardini porte:	
Dimensioni esterne, larghezza:	1207 mm
Dimensioni esterne, profondità:	700 mm
Dimensioni esterne, altezza:	900 mm
Dimensioni interne, lunghezza:	
Dimensioni interne, profondità:	
Dimensioni interne, altezza:	
Peso netto:	92 kg
Volume imballo:	0.99 m <sup>3</sup>
Profondità con porte aperte:	1110 mm
Regolazione altezza:	-5/50 mm
Capacità lorda:	290 lt

### Dati refrigerazione

Tipo di controllo:	Digitale
Umidità interna min/max	
Temperatura minima di funzionamento:	-2 °C
Temperatura massima di funzionamento:	10 °C
Potenza compressore:	
Tipo di refrigerante:	R134a;R513A;R426A
Tipo di funzionamento:	Ventilato
Isolamento:	90 mm (Ciclopentano)
Potenza refrigerante consigliata*:	368 W
Condizione a temperatura d'evaporazione:	-10 °C
Condizione a temperatura di condensazione:	55 °C
Condizione a temperatura ambiente:	32 °C
Tubi connessione (remoto) - uscita:	9.5 mm
Tubi connessione (remoto) - entrata:	8 mm

### Certificati ISO

ISO Standards:	ISO 9001; ISO 14001; ISO 45001; ISO 50001
----------------	---

### Sostenibilità

Consumo di corrente:	0.3 Amps
Indice GPW	1300
Potenza refrigerante:	0 W
Peso refrigerante:	0 g

ecostore HP Premium  
Tavolo refrigerato 290lt, 1 porta, 1/3 e 2/3 cassetti, -2+10°C, remoto

L'azienda si riserva il diritto di apportare modifiche ai prodotti senza preavviso